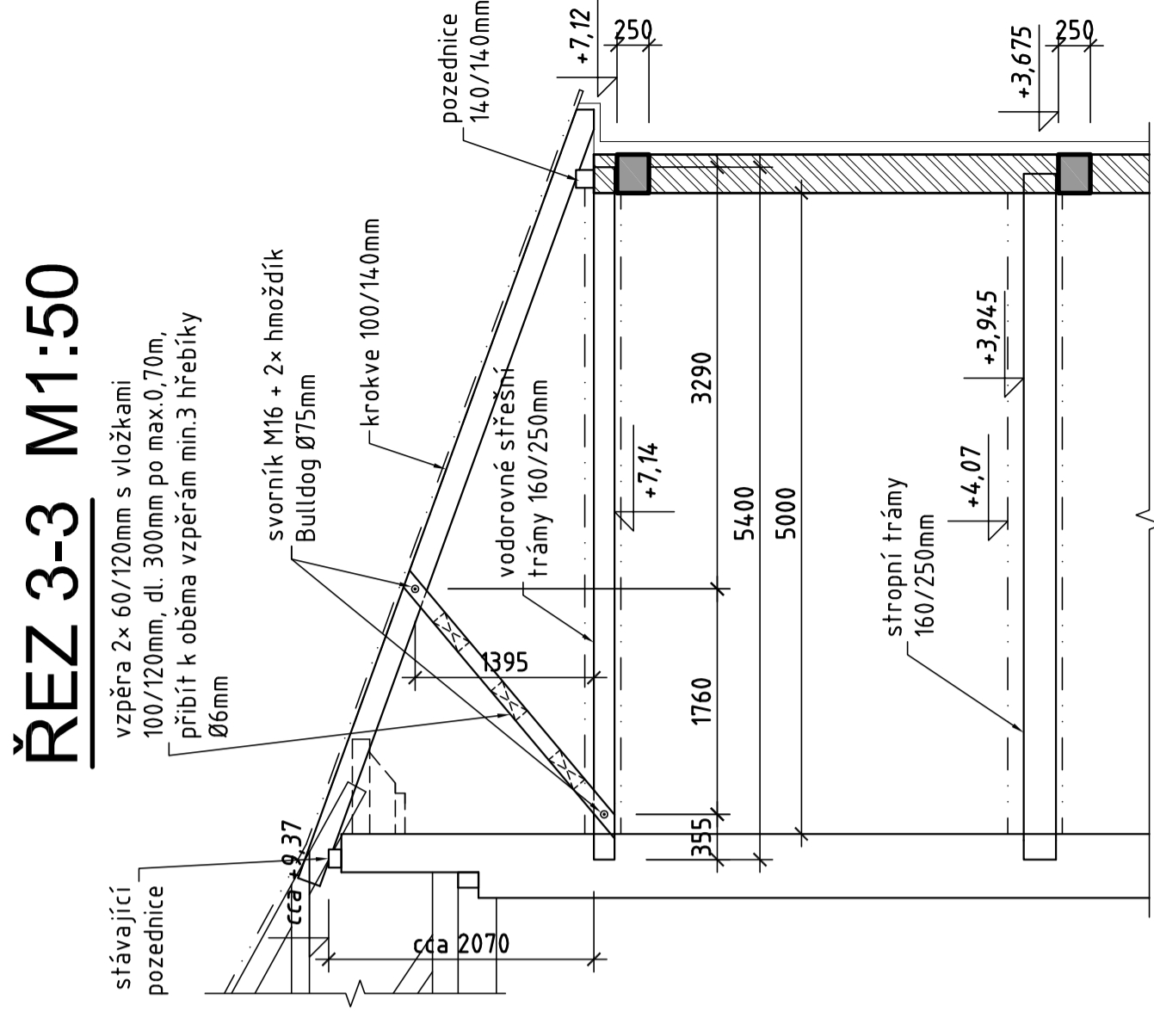
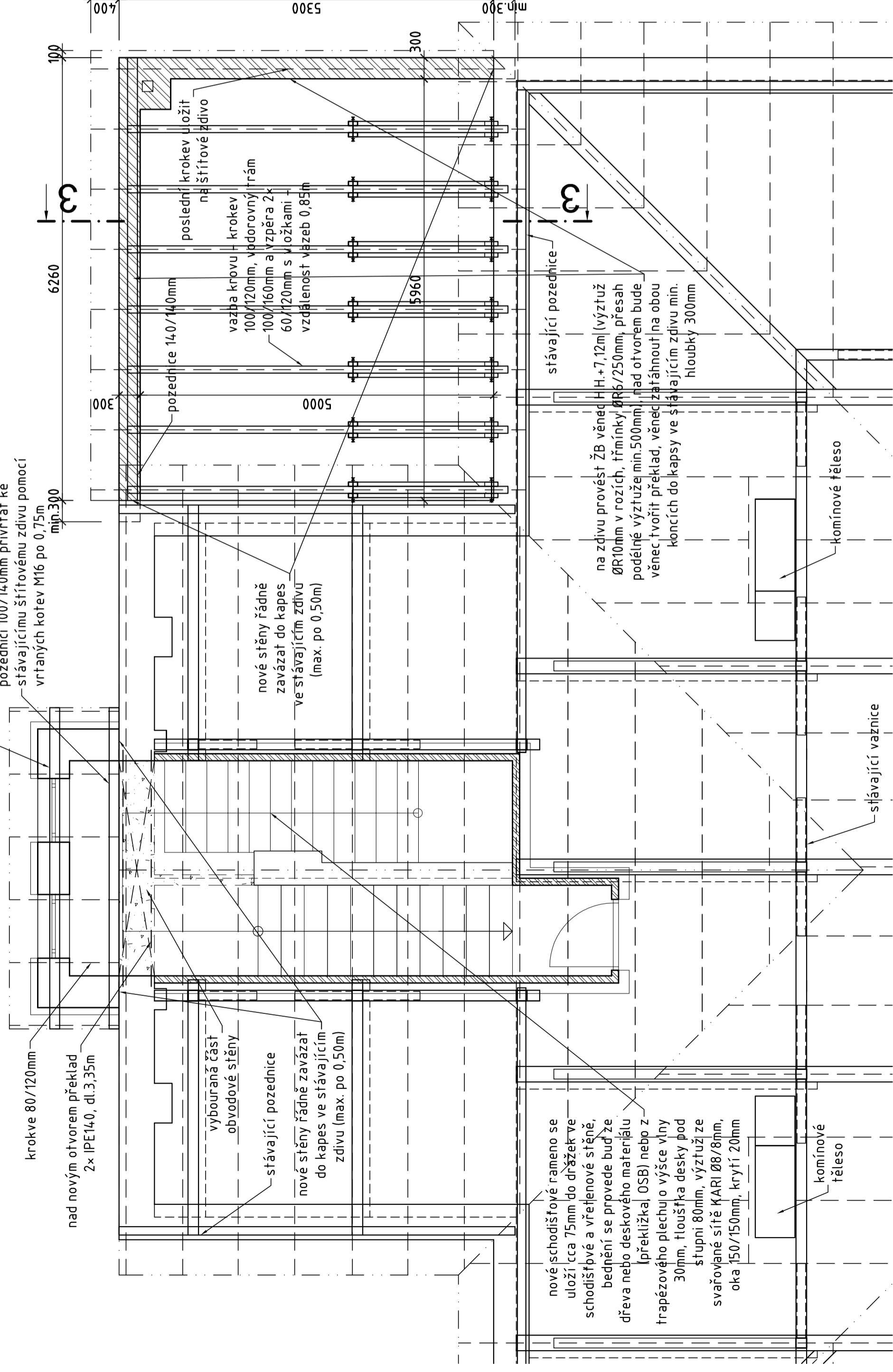


ÚPRAVY V KROVU M1:50



ŘEZ 3-3 M1:50

vzpěra 2x 60/120mm s vložkami 100/120mm, dl. 300mm po max. 0,70m, přibít k oběma vzpěrám min. 3 hřebíky Ø6mm

KONSTRUKČNÍ OCEL S235 BETON C20/25-XC1 DŘEVO C24 dle ČSN EN 338

0			PŘEDMĚT REVIZE		
mm/yy	DATUM	REV. PŘEVEDL	SCHVÁLIL	DATUM	REV.
VYPRACOVAL: Ing. Černožorský			SCHVÁLIL: Ing. Černožorský		
MŮ - OÚ: Stražov			FILE: 04-r0.dwg		
INVESTOR: Obec Stražov čp. 90, pošta 289 22 Lysá nad Labem					
STAVBA - OBJEKT: Rozšíření MŠ Stražov na 28 míst v budově OÚ					
OBSAH: statická část					
				S-04	0