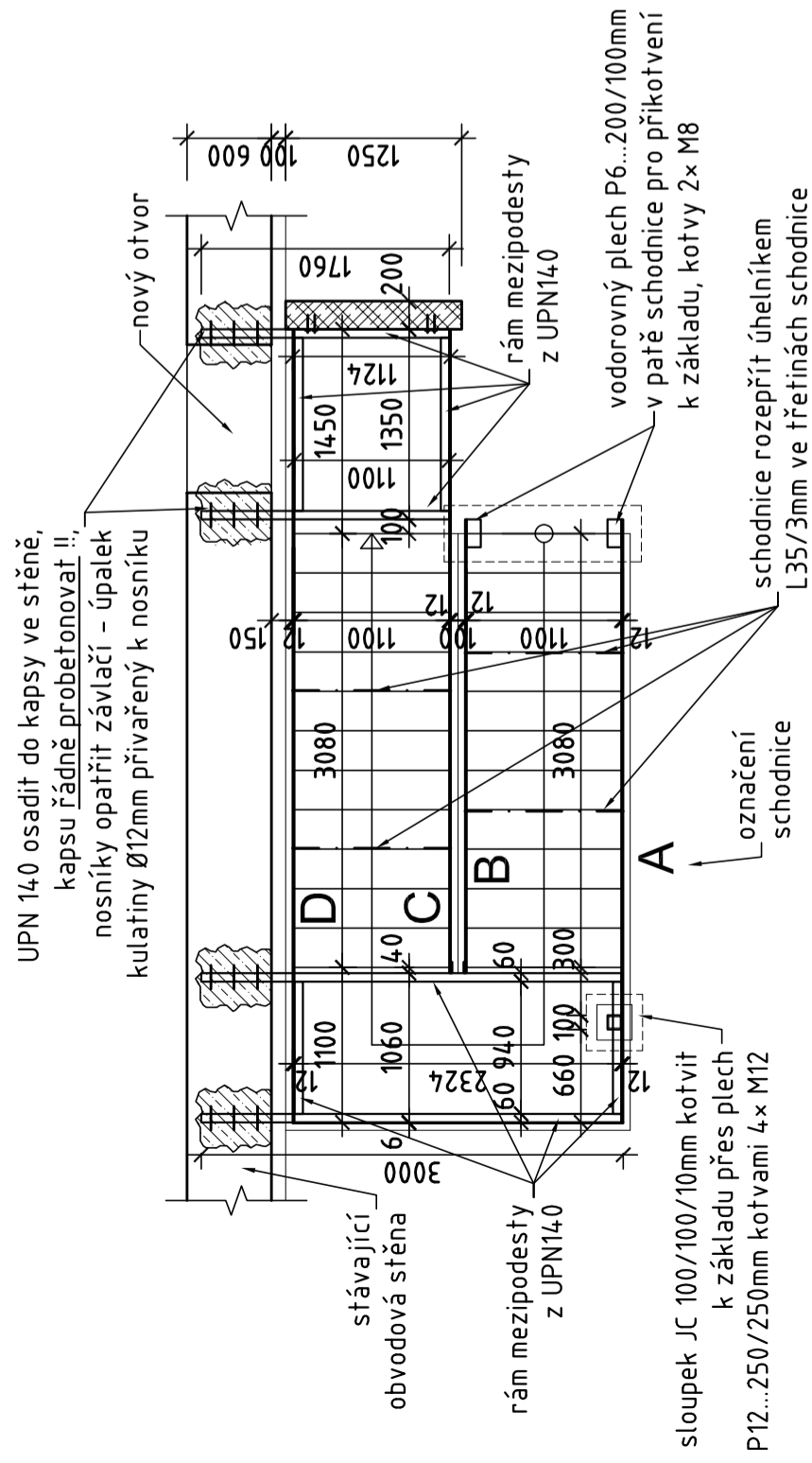
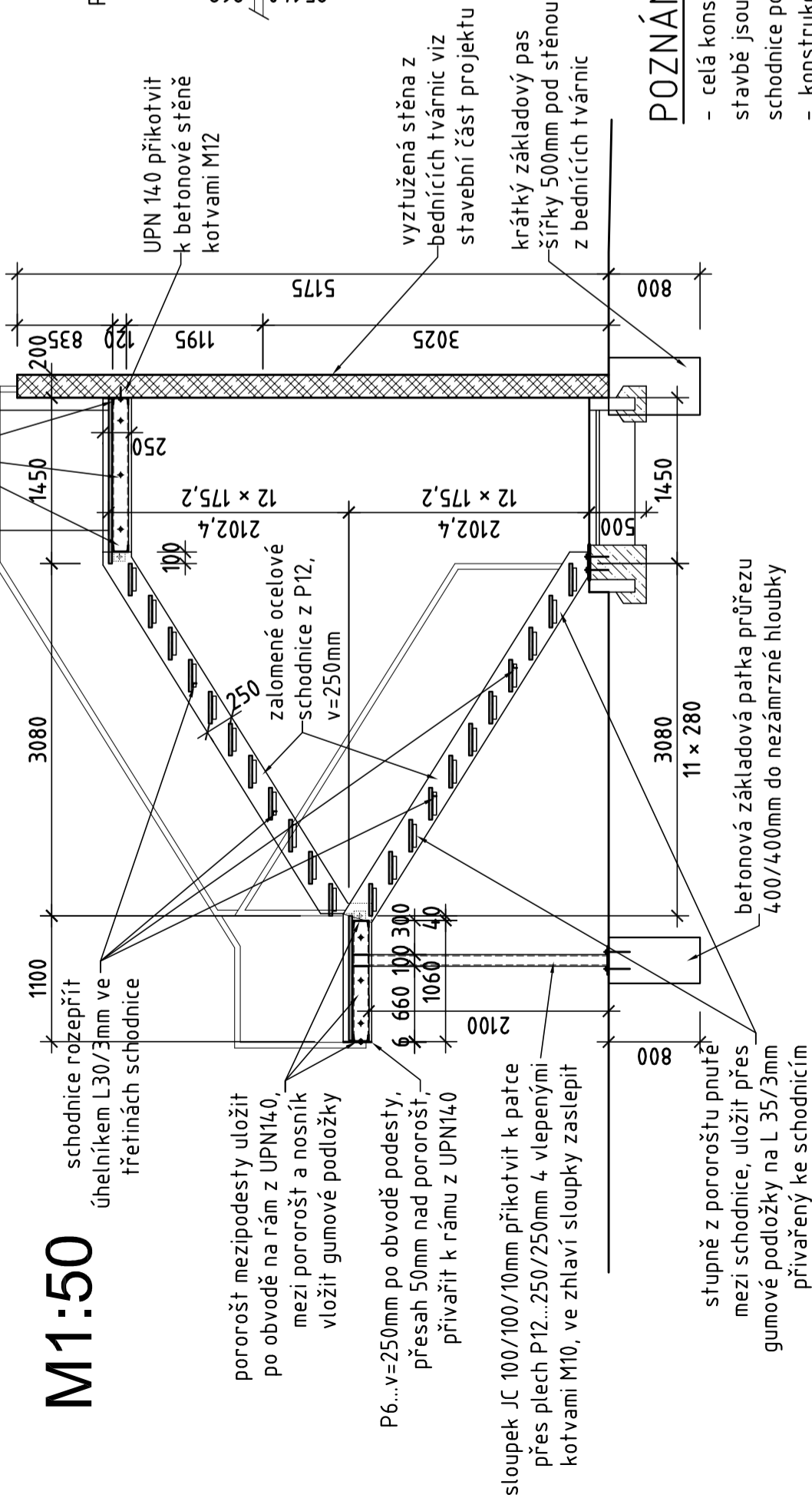


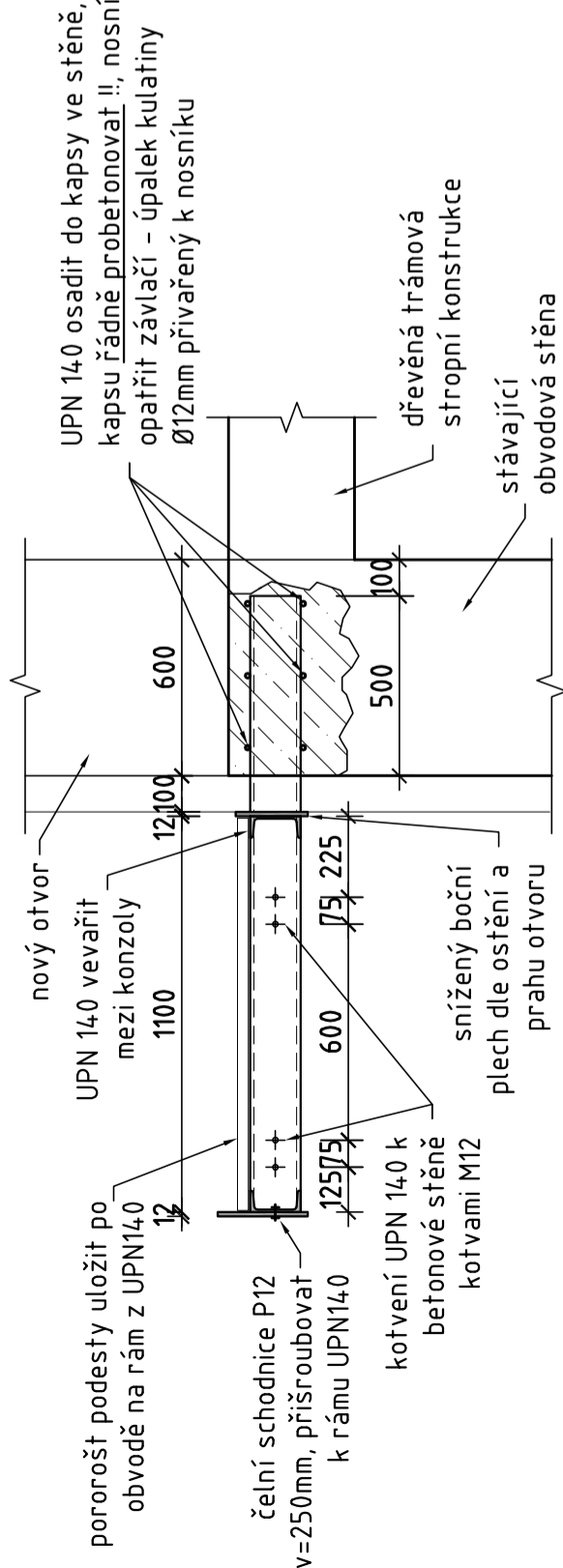
PŮDORYS SCHODIŠTĚ M1:50



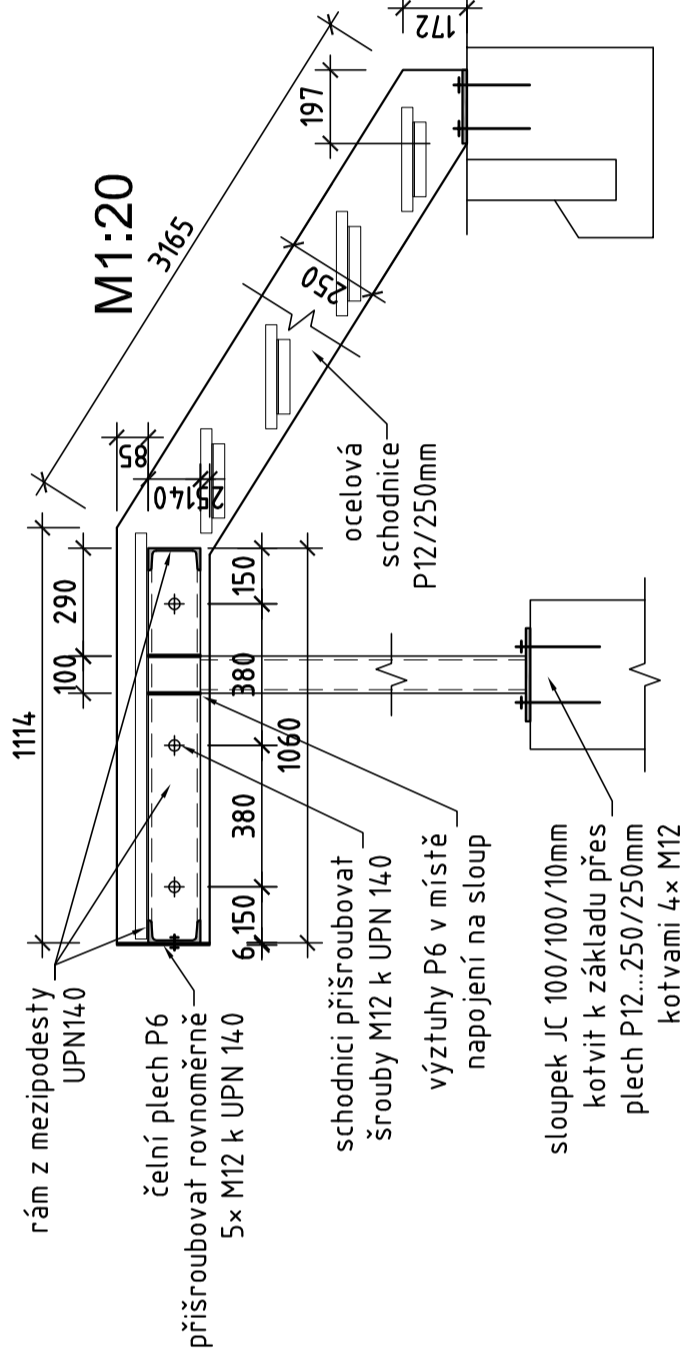
POHLED NA SCHODIŠTĚ



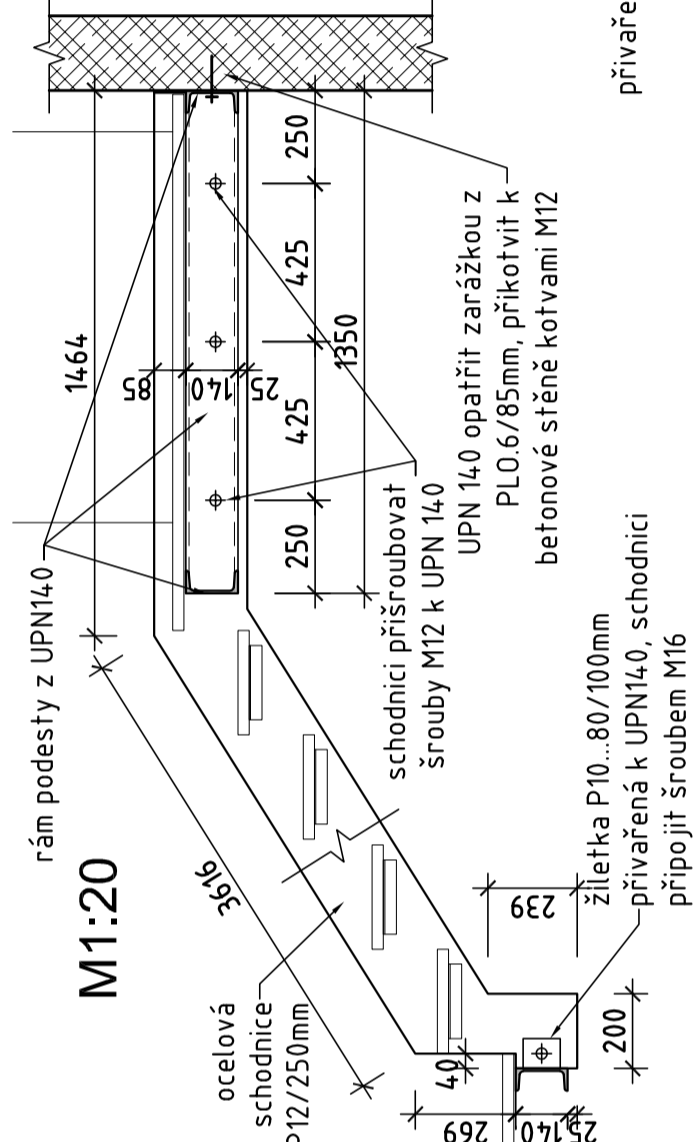
ŘEZ HORNÍ PODESTOU M1:20



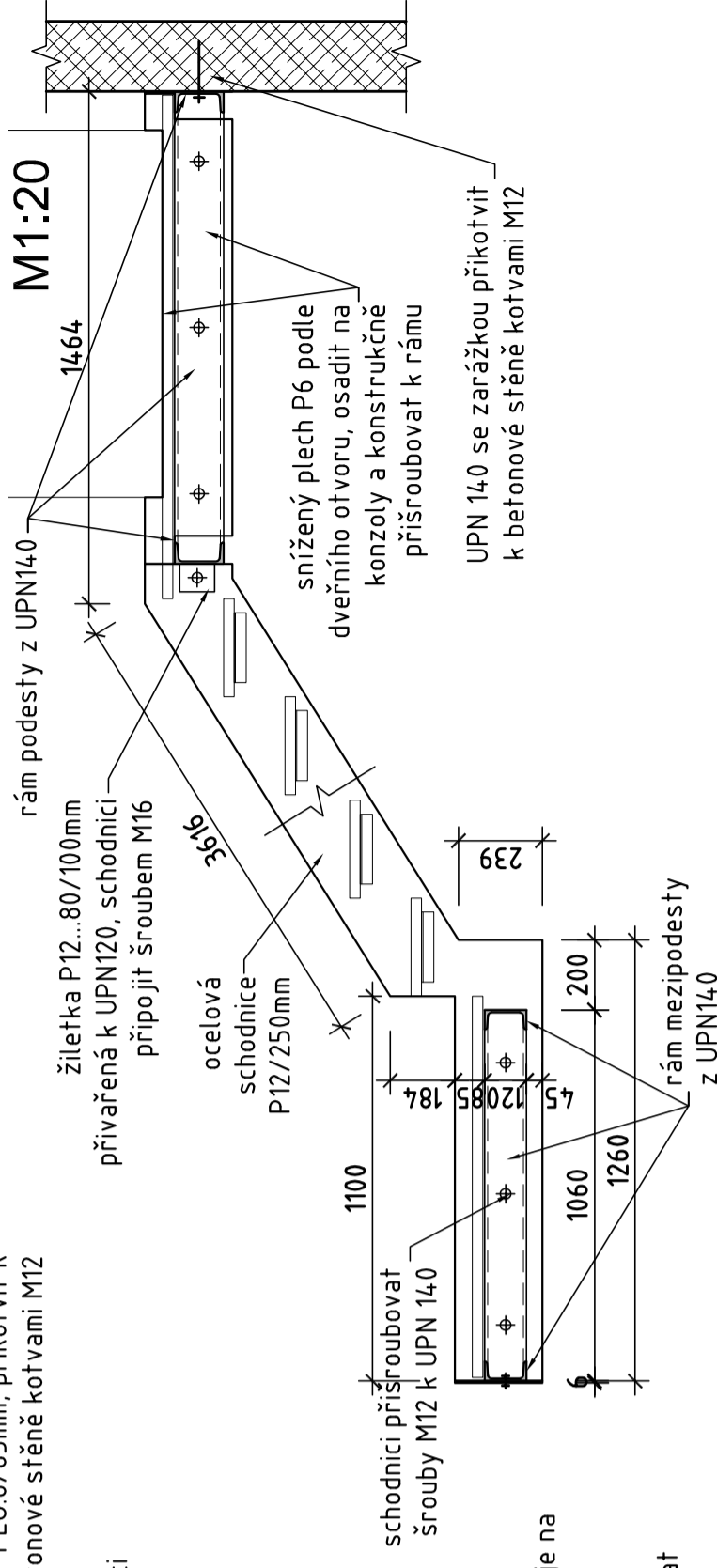
SCHODNICE - A



SCHODNICE - C



SCHODNICE - D



POZNÁMKY:

- celá konstrukce se skládá z pozinkovaného plechu, spoje na stavbě jsou pouze šroubované (výjimku tvoří rozepření schodnice pomocí profilu L35/3mm)
- konstrukci je třeba v průběhu montáže stále přeměřovat kvůli pozdějšímu osazování přesných porošeťů
- porošeť je doporučeno osadit na gumové podložky tl. 5mm
- tvar zábradlí viz stavebně-architektonická část projektu

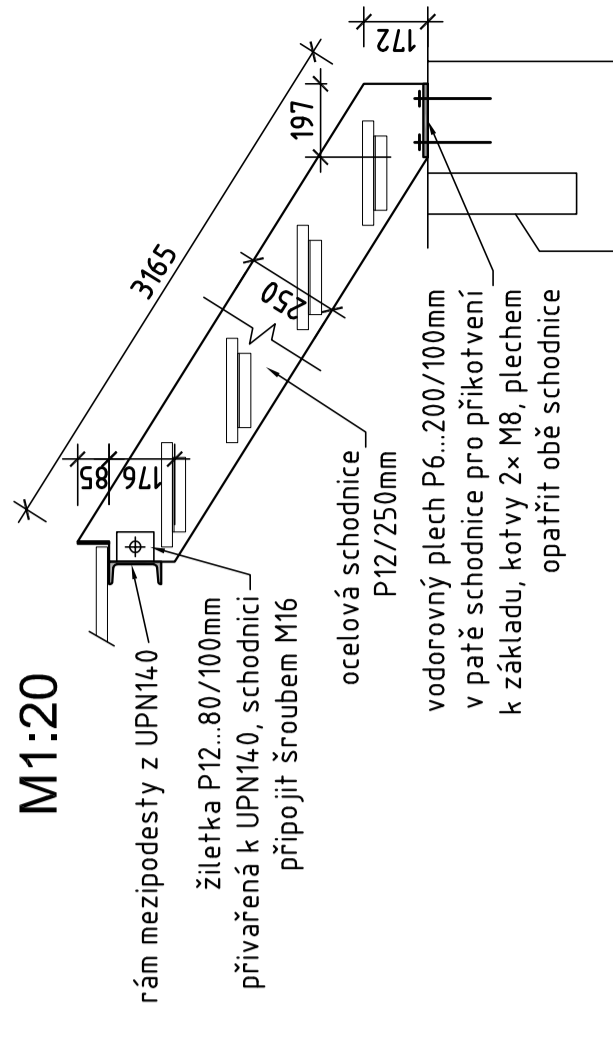
POSTUP PROVÁDĚNÍ SCHODIŠTĚ:

1. Provést základové konstrukce pod sloupky a schodnicemi nástupních ramen.
2. Osadit sloupek na zhotovenou patku - roznašecí plech přivrátat chemickými kotvami k patkám.
4. Osadit nosný rám mezipodesty, pozor - rám je vždy z jednoho kusu a nutno jeho polohu zajistit podepřením, v uložení je nutno beton kvalitně zhuňnit. Totéž se provede s nosným rámem horní podesty, který se navíc bude kotvit pomocí chemických kotvů k betonové stěně.
5. Osadit plechové schodnice postupně od spodního ramene až po horní podestu přišroubováním k žiletkám P12 na nosných profilech rámu.
6. Provést sestehování/rozeprání z L35/3mm, L bodové přivařit v místě, kde spoj bude nejméně namáhan korozí, po svaření místo svařu natřít.
7. Položit gumové podložky na nosné profily UPN 140 a osadit porošeť.
8. Osadit zábradlí.

MATERIÁL - konstrukční ocel S235

Průřez [mm]	Množství [m, m ²]	Jednotková tíha [kg/m, kg/m ²]	Množství celkem [kg]
UPN 140	14,5	16,0	232,0
L 35/5mm	8,80	1,6	14,1
JC 100/100/10	2,1	25,1	52,7
P6	0,72	47,1	33,9
P12	5,25	94,2	494,6
CELKEM (+5%)			868,6

SCHODNICE - B



Rozšíření MŠ Stratov na 28 míst v budově OÚ

Venkovní požární schodiště

0	mm/yy	REV.	DATUM	REV. PROVEDL	SCHVÁLIL	PŘEDMĚT REVIZE
0						

VYPRACOVAL:	VED. PROJEKTANT:	SCHVÁLIL:
Ing.Černoehorský	Ing.Černoehorský	Ing.Černoehorský
MŮ - OÚ: Stratov	FILE: 05r0.dwg	
INVESTOR: Obec Stratov čp. 90, pošta 289 22 Lysá nad Labem		
STAVBA - OBJEKT:		
	A4	4
	DATUM	04/2013
	STUPEŇ	RD
	MĚŘÍTKO	150:120
	ČÍSLO ZAKÁZKY	13021-01
OBSAH: statická část	ČÍSLO PŘÍLOHY:	S-05
	REV.	0

KONSTRUKČNÍ OCEL S235 BETON ZÁKLADŮ C16/20-XC0

S-KON s.r.o.

Posedlázi 129/6, 96 00 Praha 9 - Vysočany
tel./fax 238 460 959
e-mail: cenohorsky@sk-on.cz