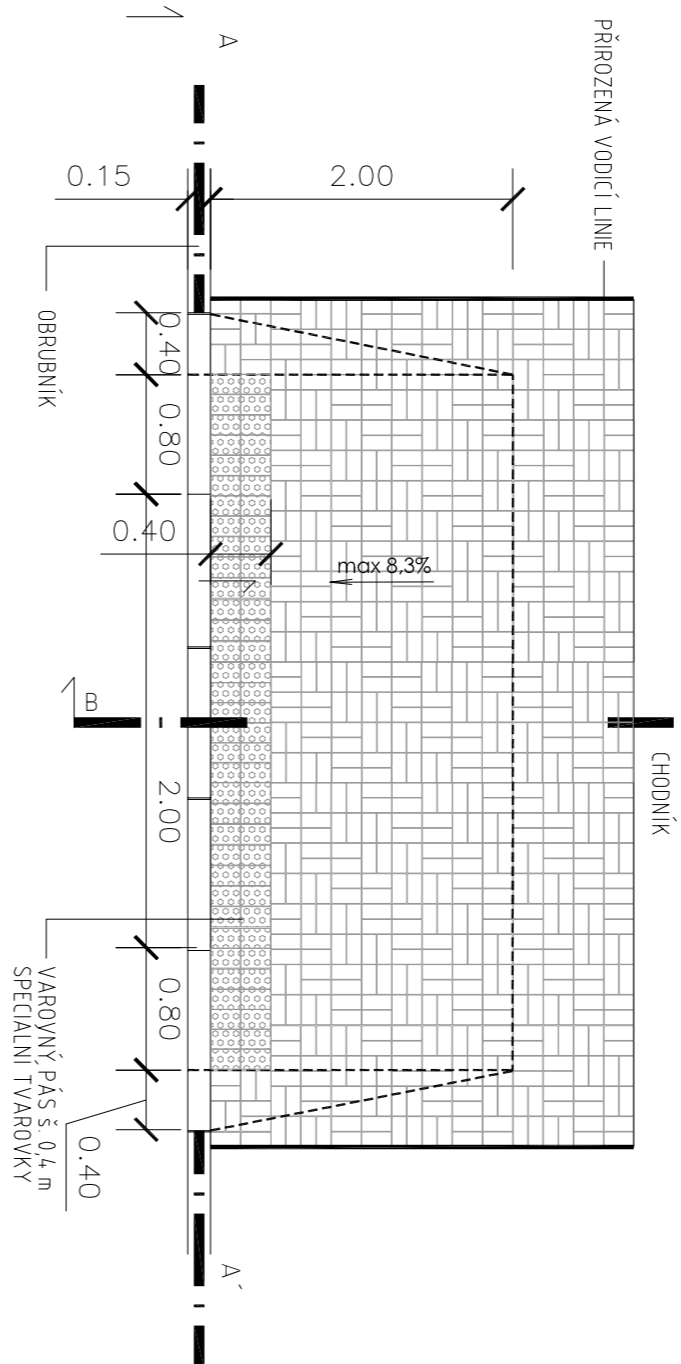
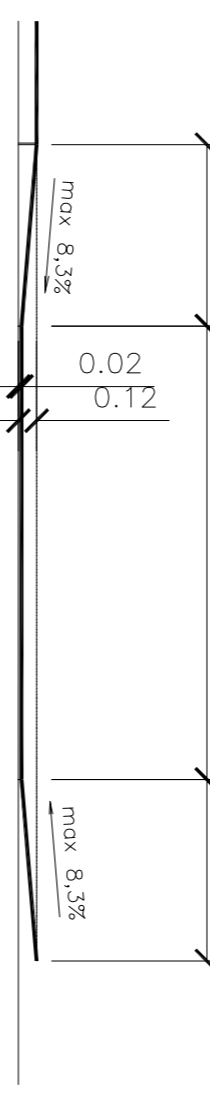


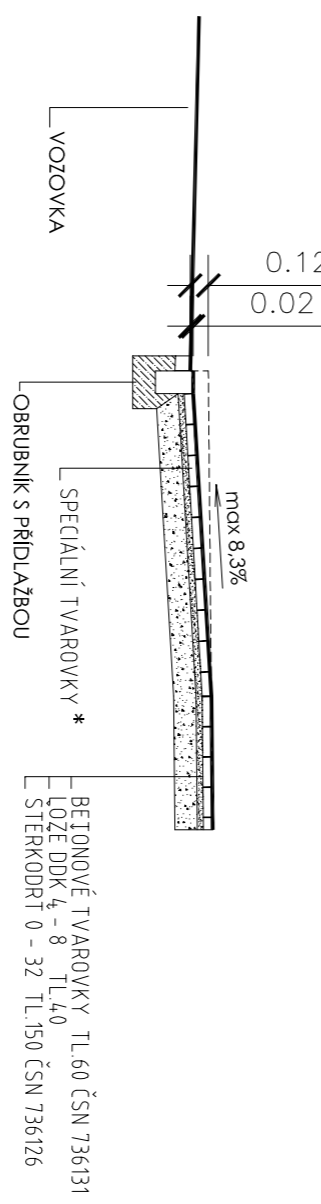
**USPOŘÁDÁNÍ MÍSTA PRO PŘECHÁZENÍ  
PŮDORYS 1 : 50**



**ŘEZ A - A 1 : 50**  
(DLE MÍSTNÍCH POMĚRŮ  
MÍSTO PRO PŘECHÁZENÍ)

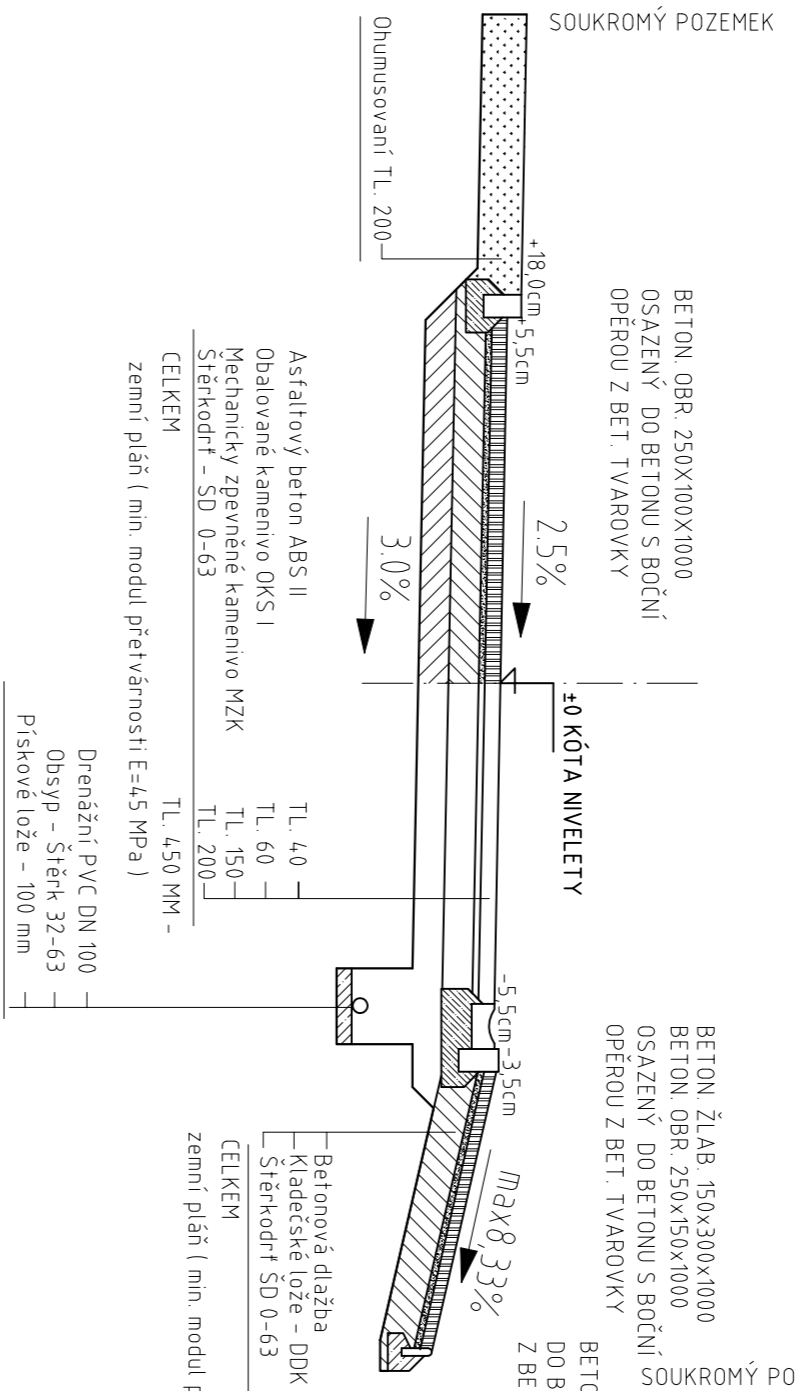


**ŘEZ B - B' 1 : 50**

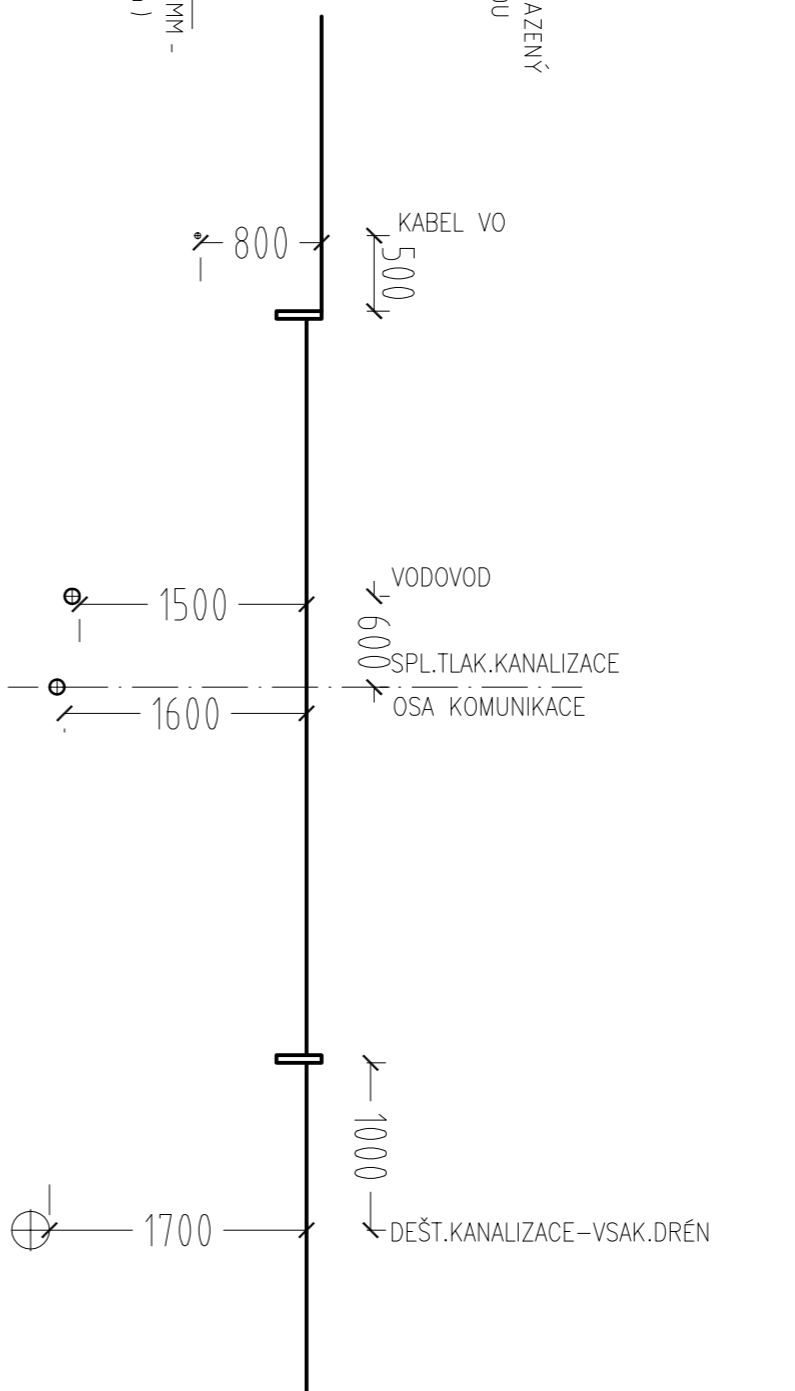


**SPECIÁLNÍ TVAROVKY: \***  
PRO VYZNAČENÍ SIGNAČNÍHO PÁSMU PRO PŘECHÁZENÍ BUDOU UŽITÝ DLAŽDICE S PŘESNĚ DEFINOVANOU KONTRASTNÍ BARROU S VÝSTUPKY  
PRO POTŘEBU REALIZACE STAVBY SE JEDNA O DLAŽBU CSB - CHLA SILEPEČKA, S BARROU TYPU ČERVENÁ, VYSTUPKY JSOU PROVEDENY V PRŮMĚRU  
25 MM. VYROBEK MUSÍ BÝT VYROBEN Z VYSOKOPĚVNOSTNÍHO BETONU DLE ČSN EN 1338, KTERÁ ZAJIŠTJUE DOSTA TĚDNĚ VLASTNOSTI DLAŽBY  
SPECIFIKACE VÝROBKU BYLA PROVEDENA DLE KATALAGU CS-BETON  
MÍSTA PRO PŘECHÁZENÍ JSOU NAVRŽENA V SOULADU S ČSN 736110 - PROJEKTOVÁNÍ MÍSTNÍCH KOMUNIKACÍ.

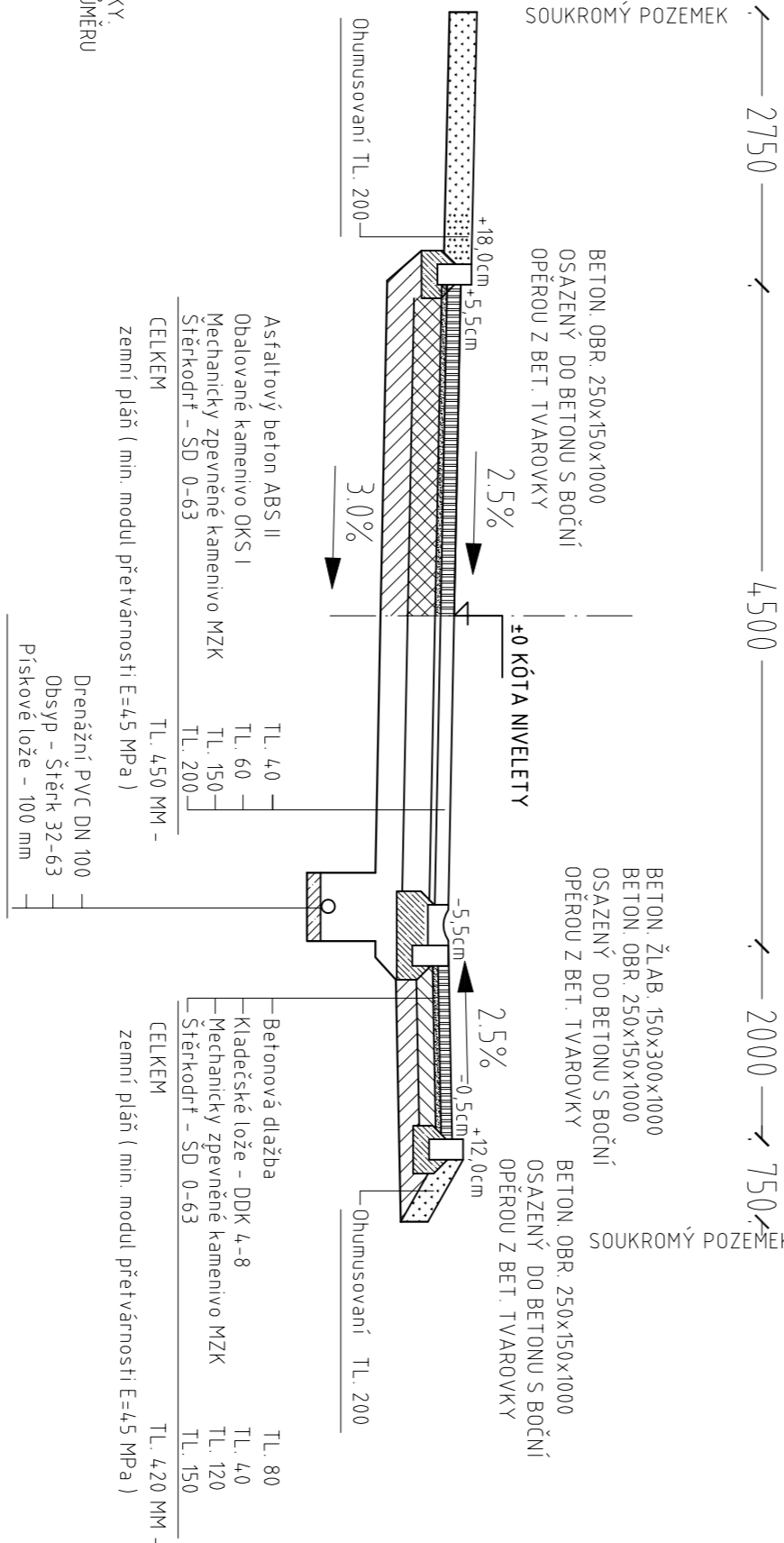
**ZELEN KOMUNIKACE VJEZD**



**PŘIDRUŽ. PROSTOR VOZOVKA PŘIDRUŽ. PROSTOR**



**ZELEN KOMUNIKACE PARK STANÍ ZELEN**



**Ing. Liběna Knapová - projekční a inženýrská kancelář**  
adresa: ul.28.lipna 933/11, 250 88 Čelákovice  
telefon: 326 991 336, mobil: 733 732 344, e-mail: projekte.vak@gmail.com

Projektant: Ing. Liběna Knapová Spolupráce: Obec Stratov  
Stavědník / investor: Obec Stratov

Objekt	Projektová dokumentace pro stavební povolení
Objekt	STRATOV - ZA RADOSTI II
Objekt	MÍSTNÍ KOMUNIKACE A INŽENÝRSKÉ SÍŤE
Objekt	VZOROVÉ PŘÍČNÉ ŘEZY KOMUNIKACE
Objekt	F4.1
Datum	červen 2012
Zakázka:	07/2012
Měřítko:	1:50
Objekt	Park